

ЗАДВИЖКА AVK МАГИСТРАЛЬНАЯ ДЛЯ ГАЗА С ФЛАНЦЕМ/ПЭ ПАТРУБКОМ PN 4

38/90

Согласно DIN 3537 и DIN 3230 часть 5
На одном конце – фланец по ISO 7005-2 (EN 1092-2: 1997, DIN 2501).
Другой конец - для присоединения сварной плавнелием к ПЭ газопроводам
с рабочим давлением макс. 4 бар, с толщиной стенок SDR 11
С возможностью замены уплотнения штока под давлением

Назначение:

для газа с температурой до -20°C
и макс. +70°C

Испытание:

Задвижка:
Гидравлическое испытание
по DIN 3230 часть 4:

Корпус:
0,5 бар воздухом (PG 2, PG 3)
1,5 x PN водой (PG 2, PG 3)
1,1 x PN воздухом (PG 3)

Седло :
0,5 бар воздухом (PG 2, PG 3)
1,1 x PN воздухом (PG 3)

Испытание воздухом по
DIN 3230 часть 5: 1,1 x PN

Проверка рабочего крутящего момента
Испытание трубных патрубков
согласно: 1,5 x PN-труб

Дополнительные принадлежности по заказу:

Маховик
Удлинитель штока
Насадка штока

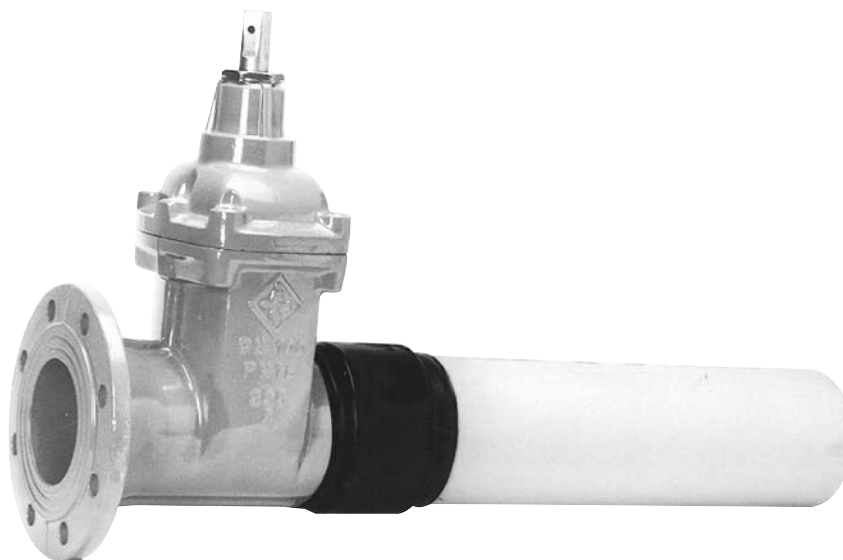
Утверждения:

DVGW-VP 600
IN-DVGW-NG-4313BO0281
DS 2199.1,2 (N. 1064A)
B.G.C./PS/PL 3

Материалы:

Корпус и крышка	ковкий чугун, GGG-50, по DIN 1693 (марка 500-7 по BS 2789)
Покрытие *	внутри и снаружи порошковое эпоксидное по DIN 30677, нанесенное электростатическим способом
Шток	нержавеющая сталь, DIN x 20 Cr 13
Уплотнение штока	грязеъемное кольцо из NBR, 4 шт. кольца кругл.сеч.из NBR, манжета из NBR
Гайка уплотнения вала	устойчивая к обесцинкованию латунь CZ 132 по BS 2872
Клиновой затвор	ковкий чугун GGG-50, с полностью вулканизированным NBR сердечником, с внутренней гайкой клина из устойчивой к обесцинкованию латуни CZ 132 по BS 2874
Упорное кольцо	устойчивая к обесцинкованию латунь CZ 132 по BS 2872
Болты крышки	нержавеющая сталь A2, пломбированы термоклеем
Прокладка крышки	резина NBR
Обжимные кольца	St 52 по DIN 2448/1629
Усадочный шланг	Пластик по DIN 30672
Трубы	ПЭ трубы для газа, по B.G.C./ PS/ PL2 (DS 2131.2) DVGW G 477 по DIN 8074, 8075

* может поставляться снаружи покрытым полиуретановой смолой



Дополнительные технические данные находятся в разделе "Техническая информация".
Поскольку мы постоянно совершенствуем нашу продукцию, указанные в настоящем документе конструктивные решения, материалы и технические данные могут быть изменены без предварительного уведомления.

ЗАДВИЖКА AVK МАГИСТРАЛЬНАЯ ДЛЯ ГАЗА С ФЛАНЦЕМ/ПЭ ПАТРУБКОМ PN 4

38/90

Согласно DIN 3537 и DIN 3230 часть 5

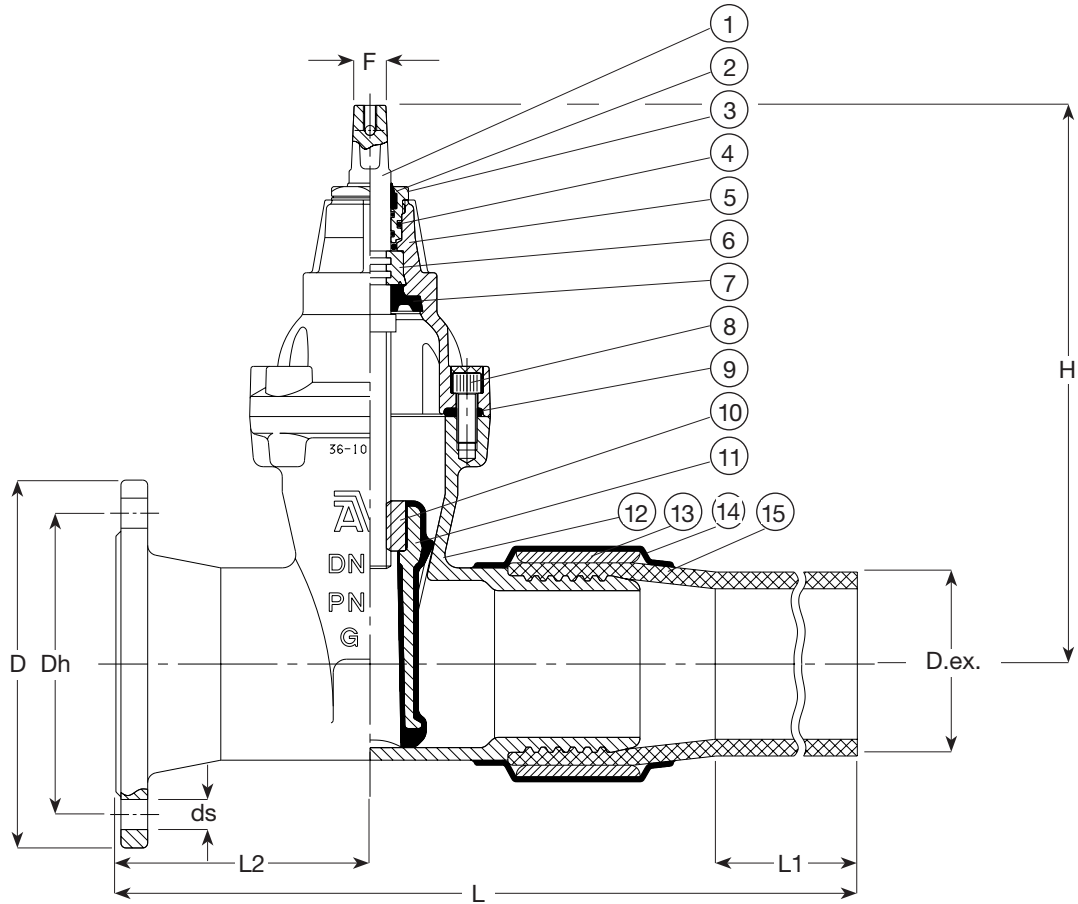
На одном конце – фланец по ISO 7005-2 (EN 1092-2: 1997, DIN 2501).

Другой конец - для присоединения сваркой плавлением к ПЭ газопроводам с рабочим давлением макс. 4 бар, с толщиной стенок SDR 11

С возможностью замены уплотнения штока под давлением

Компоненты

- | | |
|-------------------------------|-----------------------------|
| 1. Шток | 9. Прокладка крышки корпуса |
| 2. Кольцо грязесъемное из NBR | 10. Гайка затвора |
| 3. Гайка уплотнения штока | 11. Клиновой затвор |
| 4. Кольцо кругл.сеч.из NBR | 12. Корпус |
| 5. Крышка корпуса | 13. Обжимное кольцо |
| 6. Упорное кольцо | 14. Усадочный шланг |
| 7. Манжета из резины | 15. Труба |
| 8. Болт крышки корпуса | |



Ссыл. №	DN фланцев PN10	Ø Наруж.Ø ПЭ-трубы	L мм	L1 мм	L2 мм	H мм	D мм	Dh мм	ds мм	Кол-во отверстий	F мм	Масса кг
38-063-90603	50	63	565	300	125	241	165	125	18	4	14	13
38-090-90603	80	90	647	300	140	297	200	160	18	8	17	21
38-110-90603	100	110	645	300	150	334	220	180	18	8	19	27
38-125-90603	125	125	680	300	166	376	250	210	18	8	19	36
38-160-90603	150	160	730	300	175	448	285	240	23	8	19	53
38-180-90603	150	180	726	300	175	448	285	240	23	8	19	56
38-225-90603	200	225	804	300	200	562	340	295	23	8	24	92